

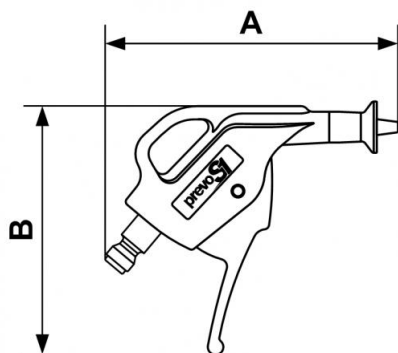
Soufflette prevoS1 à écran d'air protecteur



<p>Force de soufflage (à 6 bar (g))</p> <p>131</p>	<p>Pression dynamique (à 10 mm sous 6 bar (bar))</p> <p>2,1</p>	<p>Conso d'air (à 6 bar (Nm3/h))</p> <p>24,8</p>	<p>Niveau sonore (à 6 bar (dBA))</p> <p>87</p>
<p>Pression max d'utilisation</p> <p>12 bar</p>	<p>Température</p> <p>-15°C à +70°C</p>	<p>Matière</p> <p>Corps composite Polyamide</p>	<p>Point fort</p> <p>Compact</p>
<p>Raccordement</p> <p>Embout intégré</p>			

Description

Référence	Force de soufflage (à 6 bar (g))	Pression dynamique (à 10 mm sous 6 bar (bar))	Conso d'air (à 6 bar (Nm ³ /h))	Niveau sonore (à 6 bar (dBA))
UBG 06ECR	131	2,1	24,8	87



Dimensions

Référence	A mm	B mm
UBG 06ECR	114	97