

Soufflette prevoS1 à buse silencieuse



Force de soufflage (à 6 bar (g))

165

Pression dynamique (à 10 mm sous 6 bar (bar))

0,2

Conso d'air (à 6 bar (Nm3/h))

9,4

Niveau sonore (à 6 bar (dBA))

74

Profil

British

Pression max d'utilisation

12 bar

Température

-15°C à +70°C

Matière

Corps composite Polyamide

Point fort

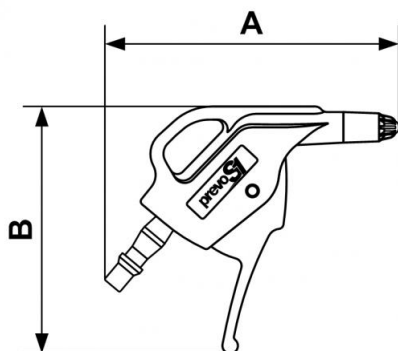
Compact

Raccordement

Embout intégré

Description

Référence	Force de soufflage (à 6 bar (g))	Pression dynamique (à 10 mm sous 6 bar (bar))	Conso d'air (à 6 bar (Nm ³ /h))	Niveau sonore (à 6 bar (dBA))
BBG 06SIL	165	0,2	9,4	74



Dimensions

Référence	A mm	B mm
BBG 06SIL	118	97