

Soufflette prevoS1 à écran d'air protecteur



Force de soufflage (à 6 bar (g))

131

Pression dynamique (à 10 mm sous 6 bar (bar))

2,1

Conso d'air (à 6 bar (Nm3/h))

24,8

Niveau sonore (à 6 bar (dBA))

87

Profil

British

Pression max d'utilisation

12 bar

Température

-15°C à +70°C

Matière

Corps composite Polyamide

Point fort

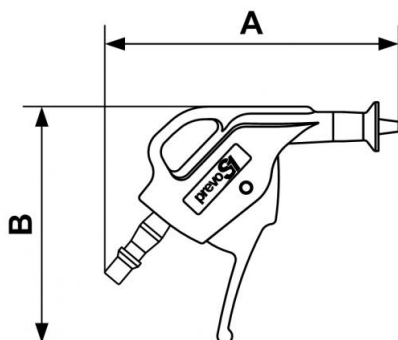
Compact

Raccordement

Embout intégré

Description

Référence	Force de soufflage (à 6 bar (g))	Pression dynamique (à 10 mm sous 6 bar (bar))	Conso d'air (à 6 bar (Nm ³ /h))	Niveau sonore (à 6 bar (dBA))
BBG 06ECR	131	2,1	24,8	87



Dimensions

Référence	A mm	B mm
BBG 06ECR	120	97