

Soufflette prevoS1 à buse droite



Force de soufflage (à 6 bar (g))

286

Pression dynamique (à 10 mm sous 6 bar (bar))

2,5

Conso d'air (à 6 bar (Nm³/h))

14

Niveau sonore (à 6 bar (dBA))

85

Pression max d'utilisation

12 bar

Température

-15°C à +70°C

Matière

Corps composite Polyamide

Point fort

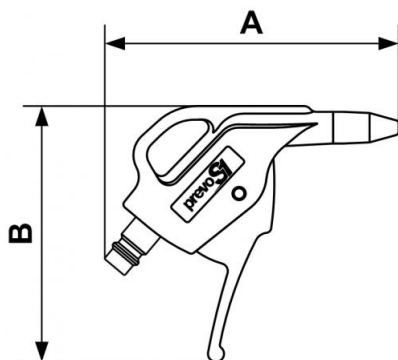
Compact

Raccordement

Embout intégré

Description

Référence	Force de soufflage (à 6 bar (g))	Pression dynamique (à 10 mm sous 6 bar (bar))	Conso d'air (à 6 bar (Nm ³ /h))	Niveau sonore (à 6 bar (dBA))
EBG 07PRE	286	2,5	14	85



Dimensions

Référence	A mm	B mm
EBG 07PRE	111	97