

## Applique murale fileté femelle - Raccords et purge manuelle - Profil European - Passage 7,4 mm



**Entrée filetage femelle**

**BSPP**

G 3/4

**Sortie**

4 x ESI 07

**Pression d'utilisation**

0 à 16 bar

**Température**

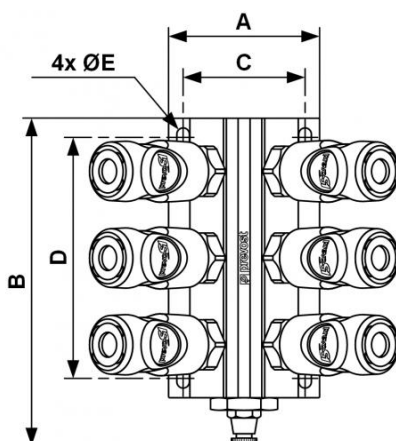
-20°C à + 80°C

**Matière**

Aluminium

### Description

Référence	Entrée filetage femelle BSPP	Sortie
<b>MF 104S4ES</b>	G 3/4	4 x ESI 07
<b>MF 104S6ES</b>	G 3/4	6 x ESI 07
<b>MF 104S8ES</b>	G 3/4	8 x ESI 07
<b>MF 104S10ES</b>	G 3/4	10 x ESI 07



### Dimensions

Référence	A mm	B mm	C mm	D mm	E mm
<b>MF 104S4ES</b>	78	135	63	80	6.5
<b>MF 104S6ES</b>	78	180	63	125	6.5
<b>MF 104S8ES</b>	78	225	63	170	6.5
<b>MF 104S10ES</b>	78	215	63	215	6.5