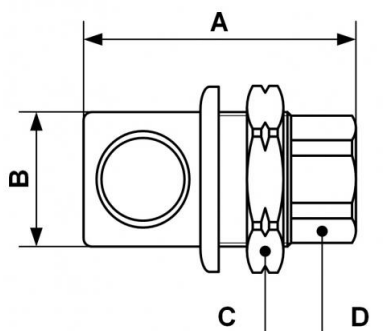


## Raccord pour traversée de cloison



<u>Filetage femelle BSPP</u> G 1/4	<u>Ø de perçage (mm)</u> 26	<u>Épaisseur de la cloison (mm)</u> 11	<u>Technologie</u> Déconnexion bouton
<u>Pression d'utilisation</u> 0 à 12 bar	<u>Débit sous 6 bar</u> 750 l/min ( $\Delta P = 0,6$ bar)	<u>Ø de passage</u> 6 mm	<u>Température</u> -15°C à +70°C
<u>Matière</u> Acier traité	<u>Point fort</u> Anti-statique		

Description			
Référence	Filetage femelle BSPP	Ø de perçage (mm)	Épaisseur de la cloison (mm)
<b>IRM 062101</b>	G 1/4	26	11



### Dimensions

Référence	A mm	B mm	C mm	D mm
<b>IRM 062101</b>	52.5	26	32	23