

Coude mâle conique / femelle cylindrique - A10



Filetage mâle BSPT

R 1/8

Filetage femelle BSPP

G 1/8

Pression d'utilisation

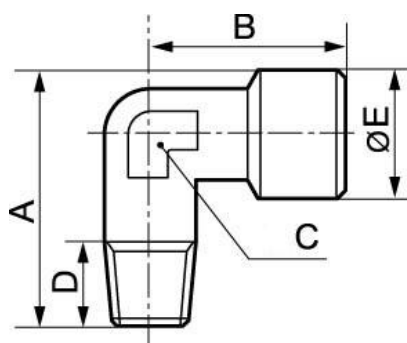
0 à 15 bar

Matière

Laiton et laiton nickelé

Description

Référence	Filetage mâle BSPT	Filetage femelle BSPP
A10 1818	R 1/8	G 1/8
A10 1414	R 1/4	G 1/4
A10 3838	R 3/8	G 3/8
A10 1212	R 1/2	G 1/2
A10 3434	R 3/4	G 3/4
A10 0101	R 1	G 1



Dimensions

Référence	A mm	B mm	C mm	D mm	E mm
A10 1818	24.5	20.5	10	8	13.5
A10 1414	32	26	13	12	17
A10 3838	36.5	30	15	12	20.5
A10 1212	44	36	20	16	25.5
A10 3434	49	36.5	25	16	32
A10 0101	58.5	45	30	16	39