

## Embout à coiffe pour tuyaux PVC



Diamètre (mm)

6 x 12

Ø de passage

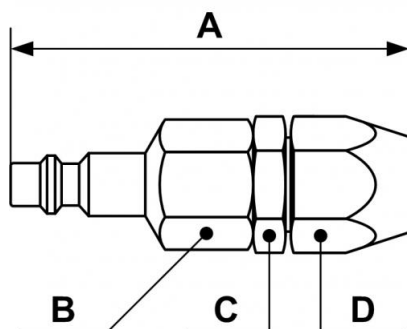
6 mm

Matière

Acier traité Anti-corrosion

### Description

| Référence    | Diamètre (mm) |
|--------------|---------------|
| IRP 066806CO | 6 x 12        |
| IRP 066808CO | 8 x 14        |
| IRP 066809CO | 9 x 15        |
| IRP 066810CO | 10 x 16       |



### Dimensions

| Référence    | A mm | B mm | C mm | D mm |
|--------------|------|------|------|------|
| IRP 066806CO | 76   | 17   | 17   | 19   |
| IRP 066808CO | 79   | 17   | 22   | 24   |
| IRP 066809CO | 79   | 17   | 22   | 24   |
| IRP 066810CO | 79   | 17   | 22   | 24   |