

## Mamelon double cylindrique - A1



### Filetage mâle

M5

### Pression d'utilisation

0 à 15 bar

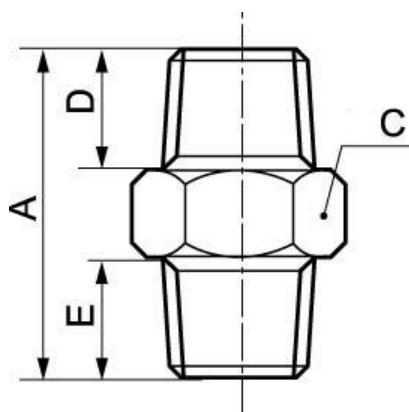
### Matière

Laiton et laiton nickelé

## Description

Référence	Filetage mâle
<b>A1 M5M5</b>	M5
<b>A1 M518</b>	M5
<b>A1 1818</b>	G 1/8
<b>A1 1814</b>	G 1/8
<b>A1 1838</b>	G 1/8
<b>A1 1414</b>	G 1/4
<b>A1 1438</b>	G 1/4
<b>A1 1412</b>	G 1/4
<b>A1 14251</b>	G 1/4

Référence	Filetage mâle
<b>A1 3838</b>	G 3/8
<b>A1 3812</b>	G 3/8
<b>A1 3834</b>	G 3/8
<b>A1 1212</b>	G 1/2
<b>A1 1201</b>	G 1/2
<b>A1 3434</b>	G 3/4
<b>A1 3412</b>	G 3/4
<b>A1 3401</b>	G 3/4
<b>A1 0101</b>	G 1
<b>A1 3442</b>	G 3/4



### Dimensions

Référence	A mm	C mm	D mm	E mm
<b>A1 M5M5</b>	11.5	8	4	4
<b>A1 M518</b>	14.5	14	6	4
<b>A1 1818</b>	17	14	6	6
<b>A1 1814</b>	19	17	8	6
<b>A1 1838</b>	20	20	9	6
<b>A1 1414</b>	21	17	8	8
<b>A1 1438</b>	22	20	9	8
<b>A1 1412</b>	24	25	10	8
<b>A1 14251</b>	25	14	10	10
<b>A1 3838</b>	24	20	9	9
<b>A1 3812</b>	25.5	25	10	9
<b>A1 3834</b>	22	26	10.5	7.5
<b>A1 1212</b>	26.5	25	10	10
<b>A1 1201</b>	27	33	11	11
<b>A1 3434</b>	28.5	30	11	11

Référence	A mm	C mm	D mm	E mm
<b>A1 3412</b>	27	30	10	11
<b>A1 3401</b>	30	36	11	12
<b>A1 0101</b>	31	36	12	12
<b>A1 3442</b>	31	42	14	11