

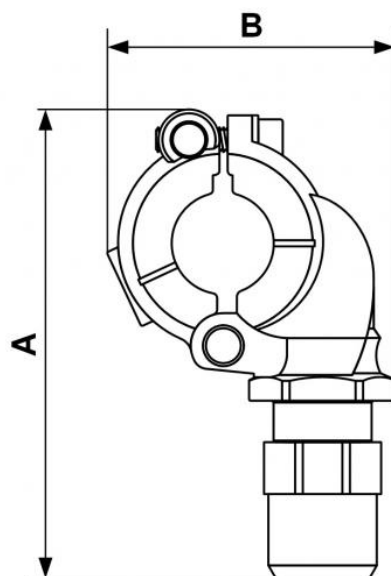
PVR BTP - Bride de piquage pour tube



Canalisation primaire <u>Ø ext. (mm)</u> 25	Descente Ø ext. (mm) 20	Pression max d'utilisation 13 bar à 23°C 7 bar à 50°C	Vide -0.98 bar (98% vide)
Température -20°C à +50°C	Matière Tube et raccords PVC	Conforme aux normes DESP REACH	

Description		
Référence	Canalisation primaire Ø ext. (mm)	Descente Ø ext. (mm)
PVR BTP2520	25	20
PVR BTP3220	32	20
PVR BTP4020	40	20
PVR BTP4025	40	25
PVR BTP5020	50	20

Référence	Canalisation primaire Ø ext.(mm)	Descente Ø ext. (mm)
PVR BTP5025	50	25
PVR BTP6320	63	20
PVR BTP6325	63	25
PVR BTP6332	63	32



Dimensions

Référence	A mm	B mm
PVR BTP2520	110	70
PVR BTP3220	110	70
PVR BTP4020	121	83
PVR BTP4025	121	87
PVR BTP5020	150	105
PVR BTP5025	150	105
PVR BTP6320	150	111
PVR BTP6325	150	111
PVR BTP6332	150	111