

## Ensemble de filtration pour pistolets de peinture avec rallonge antistatique

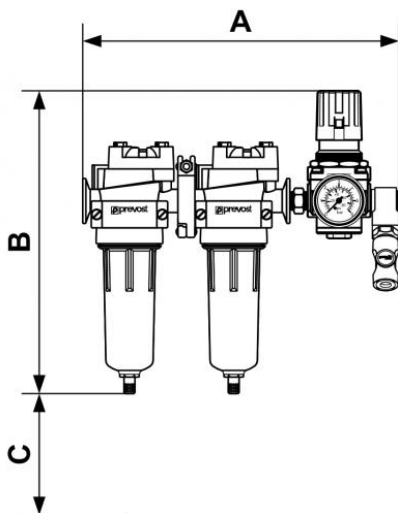


Ensemble monté étanche se composant de : - 1 filtre micronique MFM - 1  $\mu\text{m}$  - 1 filtre submicronique MFB - 0,01  $\mu\text{m}$  - 1 régulateur avec manomètre 0 - 10 bar (cadran verre) - 2 fixations murales - 1 raccord de sécurité prevoS1 - 1 rallonge STOFLEX Ensemble spécial de filtration pour pistolets de peinture : peinture de qualité, élimination des cratères de silicone, microbullage et défauts résiduels.

<p><b>Entrée filetage femelle</b></p> <p><b>BSP</b></p> <p>G 1/2</p>	<p><b>Sortie 1 raccord</b></p> <p>ISI 06</p>	<p><b>Pression d'utilisation</b></p> <p>2 à 12 bar</p>	<p><b>Température</b></p> <p>+1°C à +66°C</p>
<p><b>Matière</b></p> <p>Corps et cuve en aluminium</p>	<p><b>Equipé de</b></p> <p>Raccord rapide prevoS1</p>		

Description		
Référence	Entrée filetage femelle BSP	Sortie 1 raccord
<b>FHK IS01</b>	G 1/2	ISI 06

Référence	Entrée filetage femelle BSPP	Sortie 1 raccord
<b>FHK ES03</b>	G 1/2	ESI 07



## Dimensions

Référence

**FHK IS01**

**FHK ES03**