

Raccord fileté mâle cylindrique



Filetage mâle BSPP

G 1/4

Technologie

Déconnexion bouton

Pression d'utilisation

0 à 12 bar

Débit sous 6 bar

750 l/min ($\Delta P = 0,6$ bar)

Ø de passage

6 mm

Température

-15°C à +70°C

Matière

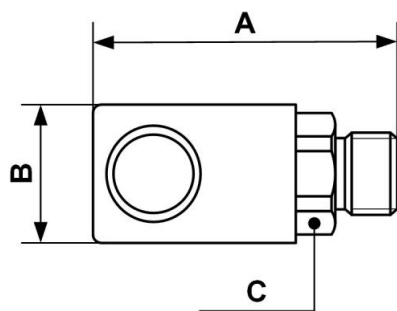
Acier traité

Point fort

Anti-statique

Description

Référence	Filetage mâle BSPP
IRM 061151	G 1/4
IRM 061152	G 3/8
IRM 061153	G 1/2



Dimensions

Référence	A mm	B mm	C mm
IRM 061151	60.5	26	23
IRM 061152	60.5	26	23
IRM 061153	62.5	26	23