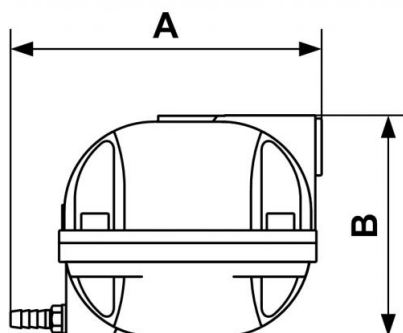


## Purge magnétique d'évacuation des condensats



<b>Entrée filetage femelle</b> <b>BSPP</b> 2 x G 1/2	<b>Sortie filetage femelle</b> <b>BSPP</b> G 1/8	<b>Evacuation des condensats</b> 200 l/heure	<b>Pression max d'utilisation</b> 16 bar
<b>Température</b> + 2°C à +50°C	<b>Matière</b> Corps aluminium		

Description			
Référence	Entrée filetage femelle BSPP	Sortie filetage femelle BSPP	Evacuation des condensats
<b>PMA 201</b>	2 x G 1/2	G 1/8	200 l/heure



### Dimensions

Référence	A mm	B mm
<b>PMA 201</b>	145	105