

Applique murale fileté femelle - 2 raccords et purge manuelle - Profil Asia - Passage 7,5 mm



Filetage femelle BSPP

G 1/2

Sortie 2 raccords

OSG 08

Profil

Asian

Technologie

Sécurité (anti-coup de fouet)

Pression d'utilisation

2 à 12 bar

Débit sous 6 bar

1966 l/min ($\Delta P = 0,6$ bar)

Ø de passage

8 mm

Température

-15°C à +70°C

Matière

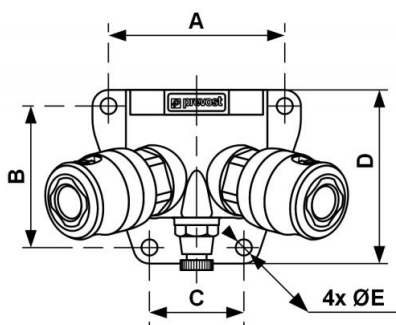
Corps composite

Point fort

Anti-rayures

Description

Référence	Filetage femelle BSPP	Sortie 2 raccords
OSG 088103WK	G 1/2	OSG 08
OSG 088104WK	G 3/4	OSG 08



Dimensions

Référence	A mm	B mm	C mm	D mm	E mm
OSG 088103WK	71	57	38	70	6.5
OSG 088104WK	71	57	38	70	6.5