

Applique murale fileté femelle - 1 raccord et purge manuelle - Profil Asia - Passage 7,5 mm



Filetage femelle BSPP

G 1/2

Sortie 1 raccord

OSG 08

Profil

Asian

Technologie

Sécurité (anti-coup de fouet)

Pression d'utilisation

2 à 12 bar

Débit sous 6 bar

1966 l/min ($\Delta P = 0,6$ bar)

Ø de passage

8 mm

Température

-15°C à +70°C

Matière

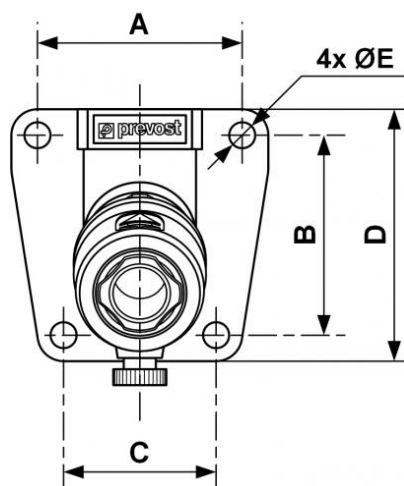
Corps composite

Point fort

Anti-rayures

Description

Référence	Filetage femelle BSPP	Sortie 1 raccord
OSG 081103WK	G 1/2	OSG 08



Dimensions

Référence	A mm	B mm	C mm	D mm	E mm
OSG 081103WK	51	50	38	63	6.5