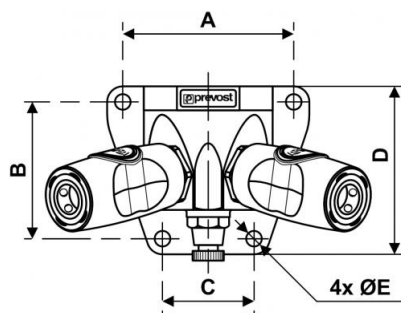


Applique murale filetée femelle - 2 raccords et purge manuelle - Profil ISO 6150 B - Passage 6 mm



<p>Entrée filetage femelle BSPB G 1/2</p>	<p>Sortie 2 raccords ISI 06</p>	<p>Technologie Sécurité "one push" (anti-coup de fouet)</p>	<p>Pression d'utilisation 2 à 12 bar</p>
<p>Débit sous 6 bar 833 l/min ($\Delta P = 0,6$ bar)</p>	<p>Ø de passage 6 mm</p>	<p>Température -15°C à +70°C</p>	<p>Matière Corps composite</p>
<p>Point fort Anti-rayures Anti-statique</p>			

Description		
Référence	Entrée filetage femelle BSPB	Sortie 2 raccords
ISI 068103WK	G 1/2	ISI 06
ISI 068104WK	G 3/4	ISI 06



Dimensions

Référence	A mm	B mm	C mm	D mm	E mm
ISI 068103WK	71	57	38	70	6.5
ISI 068104WK	71	57	38	70	6.5