

# Applique murale filetée femelle - 2 raccords et purge manuelle - Profil European - Passage 7,4 mm



## Entrée filetage femelle

### BSPP

G 1/2

## Sortie 2 raccords

ESI 07

## Technologie

Sécurité "one push" (anti-coup de fouet)

## Pression d'utilisation

2 à 12 bar

## Débit sous 6 bar

1 820 l/min ( $\Delta P = 0,6$  bar)

## Ø de passage

7,4 mm

## Température

-15°C à +70°C

## Matière

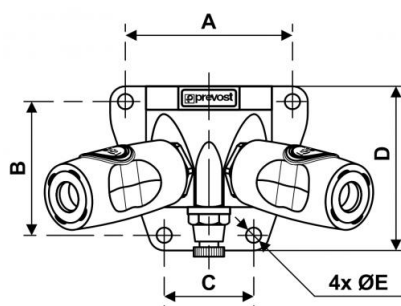
Corps composite

## Point fort

Anti-rayures Anti-statique

## Description

Référence	Entrée filetage femelle BSPP	Sortie 2 raccords
<b>ESI 078103WK</b>	G 1/2	ESI 07
<b>ESI 078104WK</b>	G 3/4	ESI 07



### Dimensions

Référence	A mm	B mm	C mm	D mm	E mm
<b>ESI 078103WK</b>	71	57	38	70	6.5
<b>ESI 078104WK</b>	71	57	38	70	6.5