

Applique murale fileté femelle - 2 raccords et purge manuelle - Profil British - Passage 6 mm



Entrée filetage femelle

BSPP

G 1/2

Sortie 2 raccords

BSI 06

Profil

British

Technologie

Sécurité "one push" (anti-coup de fouet)

Pression d'utilisation

2 à 12 bar

Débit sous 6 bar

750 l/min ($\Delta P = 0,6$ bar)

Ø de passage

6 mm

Température

-15°C à +70°C

Matière

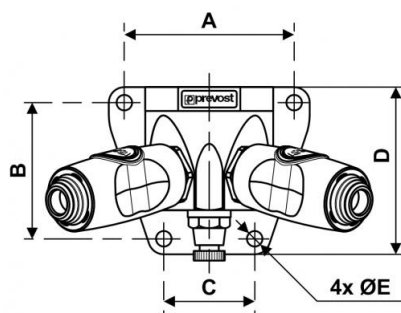
Corps composite

Point fort

Anti-rayures Anti-statique

Description

Référence	Entrée filetage femelle BSPP	Sortie 2 raccords
BSI 068103WK	G 1/2	BSI 06
BSI 068104WK	G 3/4	BSI 06



Dimensions

Référence	A mm	B mm	C mm	D mm	E mm
BSI 068103WK	71	57	38	70	6.5
BSI 068104WK	71	57	38	70	6.5