

## Applique murale filetée femelle - Sortie 1 raccord et purge manuelle



**Entrée filetage femelle**

**BSPP**

G 1/2

**Sortie filetage femelle**

**BSPP**

G 1/2

**Pression d'utilisation**

0 à 16 bar

**Température**

-20°C à +80°C

**Matière**

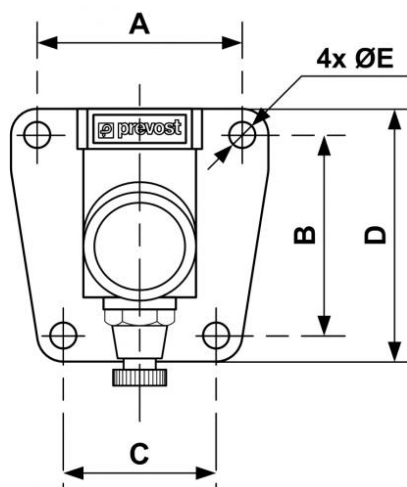
Alliage d'aluminium

**Equipé de**

Purge manuelle

### Description

Référence	Entrée filetage femelle BSPP	Sortie filetage femelle BSPP
<b>MF 103S1</b>	G 1/2	G 1/2



### Dimensions

Référence	A mm	B mm	C mm	D mm	E mm
<b>MF 103S1</b>	51	50	38	63	6.5