

Applique murale fileté femelle - 1 raccord et purge manuelle - Profil ISO 6150 B - Passage 8 mm



Entrée filetage femelle

BSPP

G 1/2

Sortie 1 raccord

ISI 08

Technologie

Sécurité "one push" (anti-coup de fouet)

Pression d'utilisation

2 à 12 bar

Débit sous 6 bar

2028 l/min ($\Delta P = 0,6$ bar)

Ø de passage

8 mm

Température

-15°C à +70°C

Matière

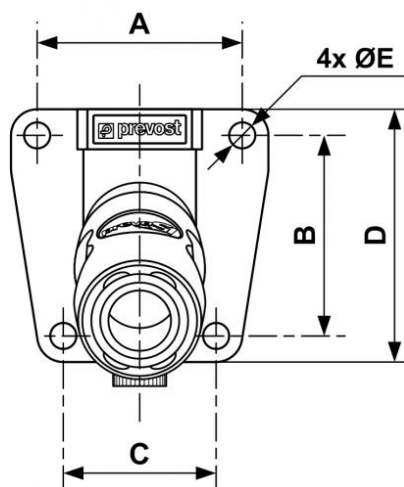
Corps composite

Point fort

Anti-rayures Anti-statique

Description

| Référence | Entrée filetage femelle BSPP | Sortie 1 raccord |
|---------------------|------------------------------|------------------|
| ISI 081103WK | G 1/2 | ISI 08 |



Dimensions

| Référence | A mm | B mm | C mm | D mm | E mm |
|-------------------------|------|------|------|------|------|
| ISI 081103WK | 51 | 50 | 38 | 63 | 6.5 |