

Applique murale fileté femelle - 1 raccord et purge manuelle - Profil ISO 6150 B - Passage 6 mm



Entrée filetage femelle

BSPP

G 1/2

Sortie 1 raccord

ISI 06

Technologie

Sécurité "one push" (anti-coup de fouet)

Pression d'utilisation

2 à 12 bar

Débit sous 6 bar

833 l/min ($\Delta P = 0,6$ bar)

Ø de passage

6 mm

Température

-15°C à +70°C

Matière

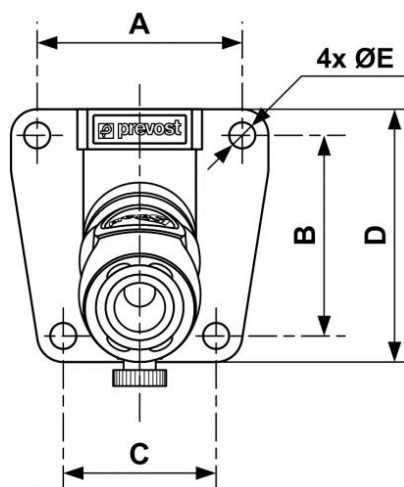
Corps composite

Point fort

Anti-rayures Anti-statique

Description

Référence	Entrée filetage femelle BSPP	Sortie 1 raccord
ISI 061103WK	G 1/2	ISI 06



Dimensions

Référence	A mm	B mm	C mm	D mm	E mm
ISI 061103WK	51	50	38	63	6.5