

# Applique murale fileté femelle - 1 raccord et purge manuelle - Profil European - Passage 10,4 mm



## Entrée filetage femelle

### BSPP

G 1/2

## Sortie 1 raccord

ESI 11

## Profil

European 10,4 mm

## Technologie

Sécurité "one push" (anti-coup de fouet)

## Pression d'utilisation

2 à 16 bar

## Débit sous 6 bar

3530 l/min ( $\Delta P = 0,6$  bar)

## Ø de passage

10,4 mm

## Température

-15°C à +70°C

## Matière

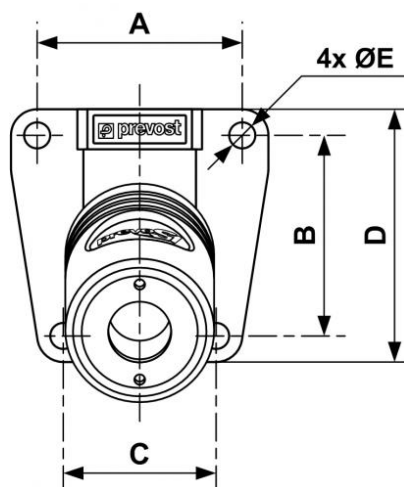
Corps Inox

## Point fort

Anti-statique Conditions  
sévères Excellent rendement

## Description

Référence	Entrée filetage femelle BSPP	Sortie 1 raccord
<b>ESI 111103WK</b>	G 1/2	ESI 11



### Dimensions

Référence	A mm	B mm	C mm	D mm	E mm
<b>ESI 111103WK</b>	51	50	38	63	6.5