

Applique murale fileté femelle - 1 raccord et purge manuelle - Profil European - Passage 7,4 mm



Entrée filetage femelle

BSPP

G 1/2

Sortie 1 raccord

ESI 07

Technologie

Sécurité "one push" (anti-coup de fouet)

Pression d'utilisation

2 à 12 bar

Débit sous 6 bar

1 820 l/min ($\Delta P = 0,6$ bar)

Ø de passage

7,4 mm

Température

-15°C à +70°C

Matière

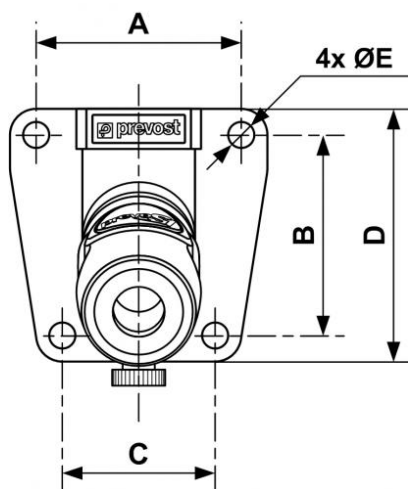
Corps composite

Point fort

Anti-rayures Anti-statique

Description

Référence	Entrée filetage femelle BSPP	Sortie 1 raccord
ESI 071103WK	G 1/2	ESI 07



Dimensions

Référence	A mm	B mm	C mm	D mm	E mm
ESI 071103WK	51	50	38	63	6.5