

# Applique murale filetée femelle - 1 raccord et purge manuelle - Profil ARO 210 - Passage 6 mm



## Entrée filetage femelle

### BSPP

G 1/2

## Sortie 1 raccord

ASI 06

## Technologie

Sécurité "one push" (anti-coup de fouet)

## Pression d'utilisation

2 à 12 bar

## Débit sous 6 bar

800 l/min ( $\Delta P = 0,6$  bar)

## Ø de passage

6 mm

## Température

-15°C à +70°C

## Matière

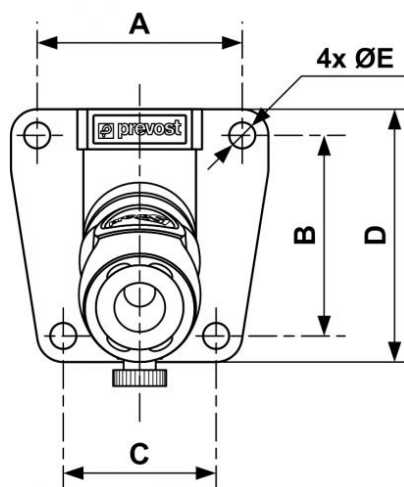
Corps composite

## Point fort

Anti-rayures Anti-statique

## Description

Référence	Entrée filetage femelle BSPP	Sortie 1 raccord
<b>ASI 061103WK</b>	G 1/2	ASI 06



### Dimensions

Référence	A mm	B mm	C mm	D mm	E mm
<b>ASI 061103WK</b>	51	50	38	63	6.5