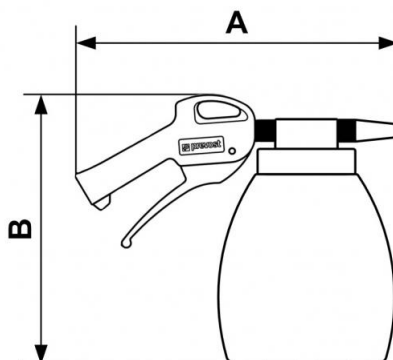


Pistolet décapeur à bicarbonate de soude



<p>Entrée filetage femelle</p> <p>BSP</p> <p>G 1/4</p>	<p>Contenance (l)</p> <p>1,2</p>	<p>Débit (sous 8 bar (l/min))</p> <p>180</p>	<p>Matière (Réservoir)</p> <p>Polyéthylène Haute Densité</p>
<p>Pression d'utilisation</p> <p>6 à 12 bar</p>	<p>Température</p> <p>-10°C à + 80°C</p>	<p>Matière</p> <p>Corps plastique acétal</p>	<p>Applications</p> <p>Décapage - nettoyage</p> <p>Automobile, industrie</p>

Description				
Référence	Entrée filetage femelle BSP	Contenance (l)	Débit (sous 8 bar (l/min))	Matière (Réservoir)
BG SODA1	G 1/4	1,2	180	Polyéthylène Haute Densité



Dimensions

Référence	A mm	B mm
BG SODA1	240	200