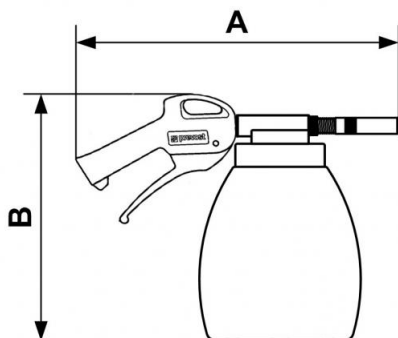


## Pistolet de sablage



<p><u>Entrée filetage femelle</u></p> <p><b>BSPP</b></p> <p>G 1/4</p>	<p><u>Contenance (l)</u></p> <p>1,2</p>	<p><u>Débit (sous 8 bar (l/min))</u></p> <p>450</p>	<p><u>Matière (Réservoir)</u></p> <p>Polyéthylène Haute Densité</p>
<p><u>Pression d'utilisation</u></p> <p>6 à 12 bar</p>	<p><u>Température</u></p> <p>-10°C à + 80°C</p>	<p><u>Matière</u></p> <p>Corps plastique acétal</p>	<p><u>Applications</u></p> <p>Décapage - nettoyage</p> <p>Automobile, industrie</p>

Description				
Référence	Entrée filetage femelle BSPP	Contenance (l)	Débit (sous 8 bar (l/min))	Matière (Réservoir)
<b>BG SAND1</b>	G 1/4	1,2	450	Polyéthylène Haute Densité



### Dimensions

Référence	A mm	B mm
<b>BG SAND1</b>	260	200