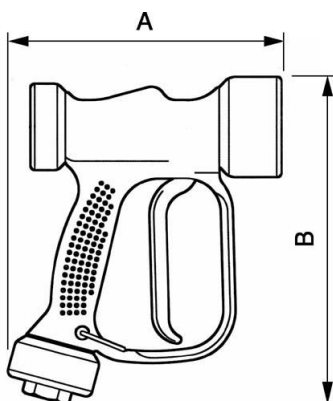


## Pistolet de lavage industriel



### Description

Référence	Filetage femelle BSP	Débit	Pression max d'utilisation (bar)	Température	Matière	Poids	Equipé de (arceau de protection de la gâchette)
<b>PL JETP</b>	G 1/2	60 l/min à 24 bar	24	90°C	Pistolet de lavage gainé polyamide	950 g	raccord tournant



## Dimensions

Référence

**PL JETP**