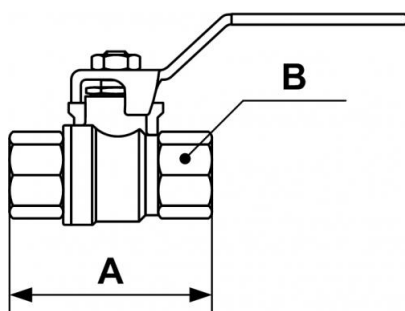


Vanne laiton cylindrique femelle/femelle



Description		
Référence	Filetage femelle BSPP	Pression max d'utilisation (bar)
RSI 27P	G 3/4	40
RSI 21P	G 1/2	40



Dimensions

Référence

RSI 27P

RSI 21P