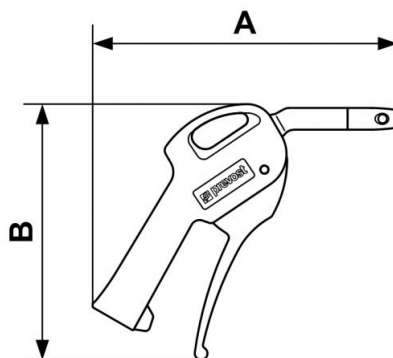


Soufflette à buse OSHA avec effet Venturi



<u>Filetage femelle BSPP</u> G 1/4	<u>Conso d'air (à 6 bar (Nm3/h))</u> 13	<u>Niveau sonore (à 6 bar (dBA))</u> 90	<u>Longueur buse (mm)</u> 69
<u>Pression max d'utilisation</u> 10 bar	<u>Matière</u> Corps composite Polyamide	<u>Point fort</u> Progressivité de soufflage	

Description				
Référence	Filetage femelle BSPP	Conso d'air (à 6 bar (Nm3/h))	Niveau sonore (à 6 bar (dBA))	Longueur buse (mm)
27102 OSH	G 1/4	13	90	69



Dimensions

Référence	A mm	B mm
27102 OSH	168	141