

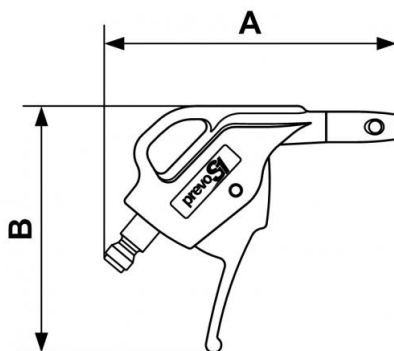
Soufflette prevoS1 à buse composite OSHA



<p>Force de soufflage (à 6 bar (g))</p> <hr/> <p>260</p>	<p>Pression dynamique (à 10 mm sous 6 bar (bar))</p> <hr/> <p>1</p>	<p>Conso d'air (à 6 bar (Nm3/h))</p> <hr/> <p>13</p>	<p>Niveau sonore (à 6 bar (dBA))</p> <hr/> <p>87</p>
<p>Pression max d'utilisation</p> <hr/> <p>12 bar</p>	<p>Température</p> <hr/> <p>-15°C à +70°C</p>	<p>Matière</p> <hr/> <p>Corps composite Polyamide</p>	<p>Point fort</p> <hr/> <p>Compact</p>
<p>Raccordement</p> <hr/> <p>Embout intégré</p>			

Description

Référence	Force de soufflage (à 6 bar (g))	Pression dynamique (à 10 mm sous 6 bar (bar))	Conso d'air (à 6 bar (Nm ³ /h))	Niveau sonore (à 6 bar (dBA))
UBG 06OSH	260	1	13	87



Dimensions

Référence	A mm	B mm
UBG 06OSH	115	97