

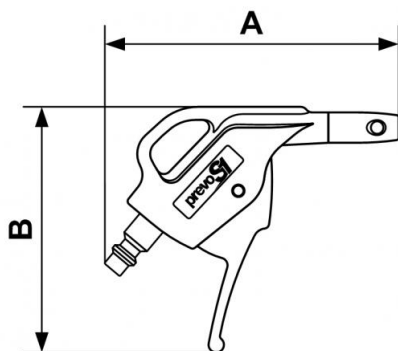
## Soufflette prevoS1 à buse composite OSHA



<p><b>Force de soufflage (à 6 bar (g))</b></p> <hr/> <p>260</p>	<p><b>Pression dynamique (à 10 mm sous 6 bar (bar))</b></p> <hr/> <p>1</p>	<p><b>Conso d'air (à 6 bar (Nm3/h))</b></p> <hr/> <p>13</p>	<p><b>Niveau sonore (à 6 bar (dBA))</b></p> <hr/> <p>87</p>
<p><b>Pression max d'utilisation</b></p> <hr/> <p>12 bar</p>	<p><b>Température</b></p> <p>-15°C à +70°C</p>	<p><b>Matière</b></p> <p>Corps composite Polyamide</p>	<p><b>Point fort</b></p> <p>Compact</p>
<p><b>Raccordement</b></p> <hr/> <p>Embout intégré</p>			

### Description

Référence	Force de soufflage (à 6 bar (g))	Pression dynamique (à 10 mm sous 6 bar (bar))	Conso d'air (à 6 bar (Nm <sup>3</sup> /h))	Niveau sonore (à 6 bar (dBA))
<b>IBG 06OSH</b>	260	1	13	87



### Dimensions

Référence	A mm	B mm
<b>IBG 06OSH</b>	116	97