

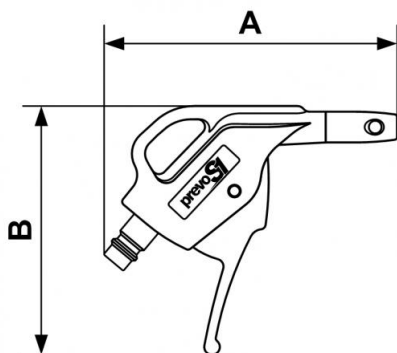
Soufflette prevoS1 à buse composite OSHA



| | | | |
|---|--|--|---|
| <p>Force de soufflage (à 6 bar (g))</p> <hr/> <p>260</p> | <p>Pression dynamique (à 10 mm sous 6 bar (bar))</p> <hr/> <p>1</p> | <p>Conso d'air (à 6 bar (Nm3/h))</p> <hr/> <p>13</p> | <p>Niveau sonore (à 6 bar (dBA))</p> <hr/> <p>87</p> |
| <p>Pression max d'utilisation</p> <hr/> <p>12 bar</p> | <p>Température</p> <hr/> <p>-15°C à +70°C</p> | <p>Matière</p> <hr/> <p>Corps composite Polyamide</p> | <p>Point fort</p> <hr/> <p>Compact</p> |
| <p>Raccordement</p> <hr/> <p>Embout intégré</p> | | | |

Description

| Référence | Force de soufflage (à 6 bar (g)) | Pression dynamique (à 10 mm sous 6 bar (bar)) | Conso d'air (à 6 bar (Nm ³ /h)) | Niveau sonore (à 6 bar (dBA)) |
|------------------|-------------------------------------|--|---|----------------------------------|
| EBG 07OSH | 260 | 1 | 13 | 87 |



Dimensions

| Référence | A mm | B mm |
|------------------|------|------|
| EBG 07OSH | 114 | 97 |