

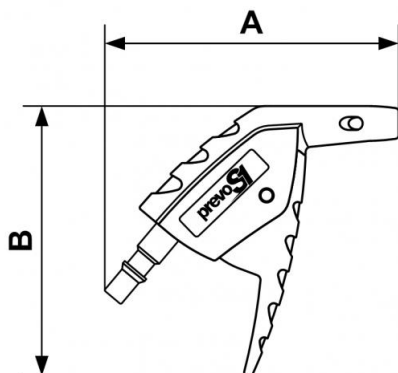
Soufflette prevoS1 à buse composite OSHA - Modèle pocket



<p>Force de soufflage (à 6 bar (g))</p> <p>168</p>	<p>Pression dynamique (à 10 mm sous 6 bar (bar))</p> <p>0,5</p>	<p>Conso d'air (à 6 bar (Nm³/h))</p> <p>14</p>	<p>Niveau sonore (à 6 bar (dBA))</p> <p>89</p>
<p>Pression max d'utilisation</p> <p>12 bar</p>	<p>Température</p> <p>-15°C à +70°C</p>	<p>Matière</p> <p>Corps composite Polyamide</p>	<p>Point fort</p> <p>Compact</p>
<p>Raccordement</p> <p>Embout intégré</p>			

Description

Référence	Force de soufflage (à 6 bar (g))	Pression dynamique (à 10 mm sous 6 bar (bar))	Conso d'air (à 6 bar (Nm ³ /h))	Niveau sonore (à 6 bar (dBA))
CPG 06OSH	168	0,5	14	89



Dimensions

Référence	A mm	B mm
CPG 060SH	101	93