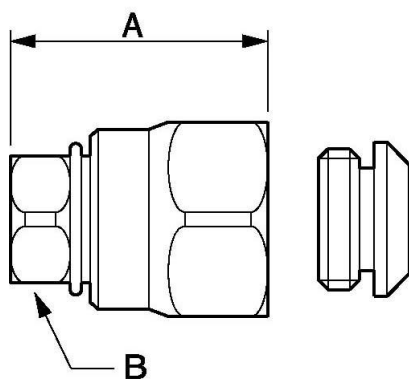


Raccord valve agricole



<p><u>Filetage femelle</u></p> <p>M18 x 1,5</p>	<p><u>Ø nominal (mm)</u></p> <p>13</p>	<p><u>Débit (nominal en l/min)</u></p> <p>24</p>	<p><u>Pression max d'utilisation (bar)</u></p> <p>200</p>
<p><u>Profil</u></p> <p>Interchangeable</p>	<p><u>Technologie</u></p> <p>Verrouillage à visser</p>	<p><u>Température</u></p> <p>-25°C à +100°C</p>	<p><u>Matière</u></p> <p>Corps acier</p>
<p><u>Applications</u></p> <p>Agricoles</p>	<p><u>Point fort</u></p> <p>Connexion sous pression</p>	<p><u>Raccordement</u></p> <p>Vissage manuel</p>	

Description				
Référence	Filetage femelle	Ø nominal (mm)	Débit (nominal en l/min)	Pression max d'utilisation (bar)
HWV 131181	M18 x 1,5	13	24	200



Dimensions

Référence	A mm	B mm
HVV 131181	54	22