

Soufflette à écran d'air protecteur



Filetage femelle BSPP

G 1/4

Conso d'air (à 6 bar (Nm3/h))

27

Niveau sonore (à 6 bar (dBA))

82

Longueur buse (mm)

61

Ø parabole (mm)

20

Pression max d'utilisation

10 bar

Matière

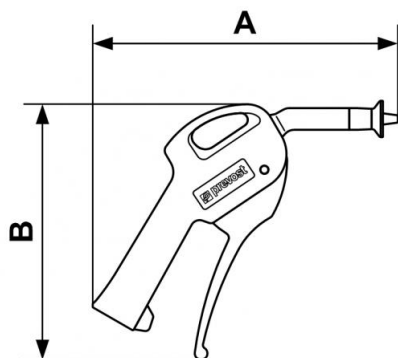
Corps composite Polyamide

Point fort

Progressivité de soufflage

Description

Référence	Filetage femelle BSPP	Conso d'air (à 6 bar (Nm3/h))	Niveau sonore (à 6 bar (dBA))	Longueur buse (mm)	Ø parabole (mm)
27102 ECR	G 1/4	27	82	61	20



Dimensions

Référence	A mm	B mm
27102 ECR	168	141