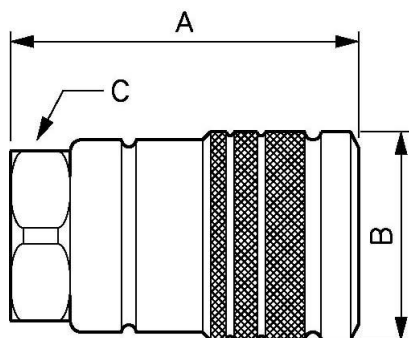


## Raccord valve de freinage



<p><b><u>Filetage femelle</u></b></p> <p>M18 x 1,5</p>	<p><b><u>Ø nominal (mm)</u></b></p> <p>13</p>	<p><b><u>Débit (nominal en l/min)</u></b></p> <p>24</p>	<p><b><u>Pression max d'utilisation (bar)</u></b></p> <p>150</p>
<p><b><u>Profil</u></b></p> <p>Valve de freinage</p>	<p><b><u>Technologie</u></b></p> <p>Verrouillage à billes</p>	<p><b><u>Température</u></b></p> <p>-25°C à +100°C</p>	<p><b><u>Matière</u></b></p> <p>Corps acier</p>
<p><b><u>Applications</u></b></p> <p>Agricoles</p>	<p><b><u>Raccordement</u></b></p> <p>Semi-automatique</p>		

Description				
Référence	Filetage femelle	Ø nominal (mm)	Débit (nominal en l/min)	Pression max d'utilisation (bar)
<b>HVF 131181</b>	M18 x 1,5	13	24	150



### Dimensions

Référence	A mm	B mm	C mm
<b>HVF 131181</b>	55.5	44	27