

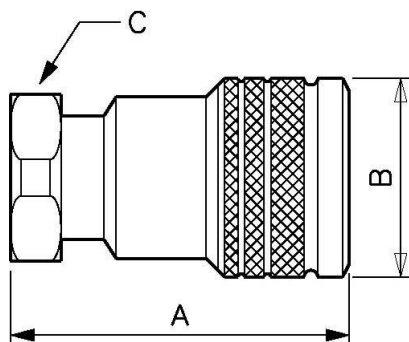
Raccords hydrauliques interchangeables - Obturation à billes



<u>Filetage femelle BSPP</u> G 1/4	<u>Ø nominal (mm)</u> 6	<u>Débit (nominal en l/min)</u> 12	<u>Pression max d'utilisation (bar)</u> 300
<u>Profil</u> Interchangeable	<u>Technologie</u> Verrouillage à billes	<u>Température</u> -25°C à +100°C	<u>Matière</u> Corps acier
<u>Applications</u> industrielles / agricoles	<u>Raccordement</u> Semi-automatique		

Description				
Référence	Filetage femelle BSPP	Ø nominal (mm)	Débit (nominal en l/min)	Pression max d'utilisation (bar)
HBG 061101	G 1/4	6	12	300
HBG 101102	G 3/8	10	23	250
HBG 131103	G 1/2	13	30	200

Référence	Filetage femelle BSPP	Ø nominal (mm)	Débit (nominal en l/min)	Pression max d'utilisation (bar)
HBG 201104	G 3/4	20	60	200



Dimensions

Référence	A mm	B mm	C mm
HBG 061101	55.5	27	19
HBG 101102	63	34	24
HBG 131103	70	38	27
HBG 201104	86	47	34