

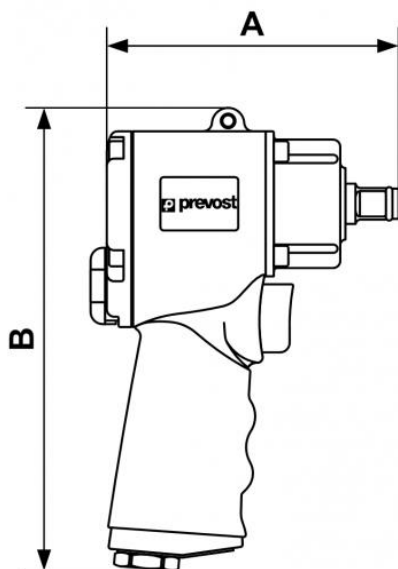
## Clé à chocs 1/2" compacte - Simple marteau - En coffret



<p><b><u>Carré d'entraînement</u></b></p> <p>1/2"</p>	<p><b><u>Couple maxi de desserrage (Nm)</u></b></p> <p>678</p>	<p><b><u>Consommation (l/min)</u></b></p> <p>133</p>	<p><b><u>Vitesse de rotation (tr/min)</u></b></p> <p>10 000</p>
<p><b><u>Filetage femelle BSPT</u></b></p> <p>R 1/4</p>	<p><b><u>Niveau sonore (dB(A))</u></b></p> <p>98</p>	<p><b><u>Poids (kg)</u></b></p> <p>2,7</p>	<p><b><u>Pression max d'utilisation</u></b></p> <p>6,2 bar</p>
<p><b><u>Applications</u></b></p> <p>Travaux de démontage et d'assemblage par boulons et par vis</p>	<p><b><u>Point fort</u></b></p> <p>Puissance de serrage</p>	<p><b><u>Raccordement</u></b></p> <p>Livré avec 3 embouts : ISO 6150 B; European 7,4 mm; ARO 210</p>	

### Description

Référence	Carré d'entraînement	Couple maxi de desserrage (Nm)	Consommation (l/min)	Vitesse de rotation (tr/min)	Filetage femelle BSPT	Niveau sonore (dB(A))	Poids (kg)
<b>TIW K120680K</b>	1/2"	678	133	10 000	R 1/4	98	2,7



### Dimensions

Référence	A mm	B mm
<b>TIW K120680K</b>	120	191