

Clé à chocs composite avec arbre rallongé - Double marteau - Renforcé - En coffret



Carré d'entraînement

3/4"

Couple maxi de desserrage (Nm)

1763

Consommation (l/min)

190

Vitesse de rotation (tr/min)

6000

Filetage femelle BSPT

R 3/8

Niveau sonore (dB(A))

97,8

Poids (kg)

8,0

Pression max d'utilisation

6,2 bar

Applications

Travaux de démontage et
d'assemblage par boulons
et par vis

Point fort

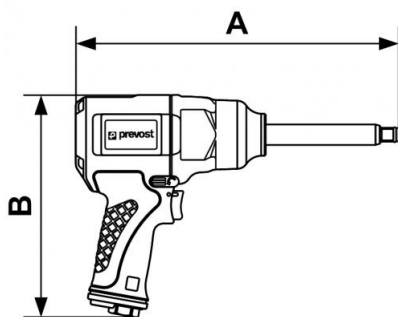
Puissance de serrage

Raccordement

Livré avec 3 embouts : ISO
6150 B; European 7,4 mm;
ARO 210

Description

Référence	Carré d'entraînement	Couple maxi de desserrage (Nm)	Consommation (l/min)	Vitesse de rotation (tr/min)	Filetage femelle BSPT	Niveau sonore (dB(A))	Poids (kg)
TIW C341630RK	3/4"	1763	190	6000	R 3/8	97,8	8,0



Dimensions

Référence	A mm	B mm
TIW C341630RK	349	223