

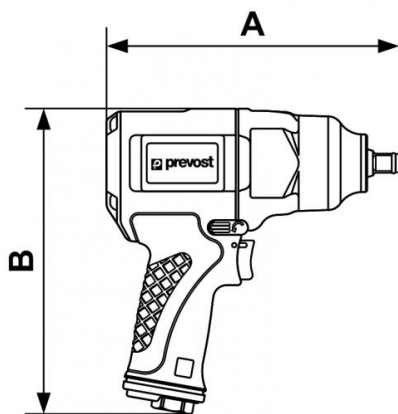
Clé à chocs composite - Double marteau - Renforcé - En coffret



<p><u>Carré d'entraînement</u> 3/4"</p>	<p><u>Couple maxi de desserrage (Nm)</u> 1763</p>	<p><u>Consommation (l/min)</u> 206</p>	<p><u>Vitesse de rotation (tr/min)</u> 6000</p>
<p><u>Filetage femelle BSPT</u> R 3/8</p>	<p><u>Niveau sonore (dB(A))</u> 97,8</p>	<p><u>Poids (kg)</u> 7,5</p>	<p><u>Pression max d'utilisation</u> 6,2 bar</p>
<p><u>Applications</u> Travaux de démontage et d'assemblage par boulons et par vis</p>	<p><u>Point fort</u> Puissance de serrage</p>	<p><u>Raccordement</u> Livré avec 3 embouts : ISO 6150 B; European 7,4 mm; ARO 210</p>	

Description							
Référence	Carré d'entraînement	Couple maxi de desserrage (Nm)	Consommation (l/min)	Vitesse de rotation (tr/min)	Filetage femelle BSPT	Niveau sonore (dB(A))	Poids (kg)

TIW C341630K	3/4"	1763	206	6000	R 3/8	97,8	7,5
-----------------	------	------	-----	------	-------	------	-----



Dimensions

Référence	A mm	B mm
TIW C341630K	222	223