

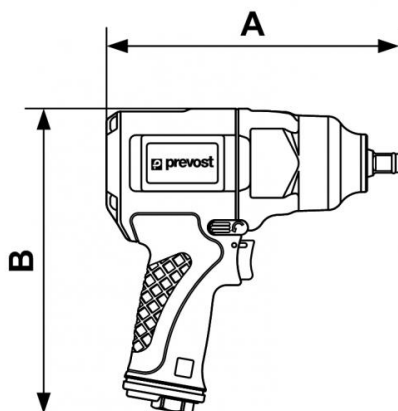
Clé à chocs composite - Double marteau - Renforcé - En coffret



<p><u>Carré d'entraînement</u> 1/2"</p>	<p><u>Couple maxi de desserrage (Nm)</u> 1085</p>	<p><u>Consommation (l/min)</u> 190</p>	<p><u>Vitesse de rotation (tr/min)</u> 8000</p>
<p><u>Filetage femelle BSPT</u> R 1/4</p>	<p><u>Niveau sonore (dB(A))</u> 96</p>	<p><u>Poids (kg)</u> 4,9</p>	<p><u>Pression max d'utilisation</u> 6,2 bar</p>
<p><u>Applications</u> Travaux de démontage et d'assemblage par boulons et par vis</p>	<p><u>Point fort</u> Puissance de serrage</p>	<p><u>Raccordement</u> Livré avec 3 embouts : ISO 6150 B; European 7,4 mm; ARO 210</p>	

Description							
Référence	Carré d'entraînement	Couple maxi de desserrage (Nm)	Consommation (l/min)	Vitesse de rotation (tr/min)	Filetage femelle BSPT	Niveau sonore (dB(A))	Poids (kg)

TIW C121150K	1/2"	1085	190	8000	R 1/4	96	4,9
-----------------	------	------	-----	------	-------	----	-----



Dimensions

Référence	A mm	B mm
TIW C121150K	198	207