

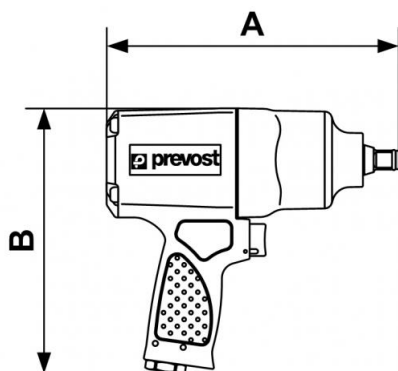
## Clé à chocs composite - Double marteau - En coffret



<p><b><u>Carré d'entraînement</u></b> 1/2"</p>	<p><b><u>Couple maxi de desserrage (Nm)</u></b> 949</p>	<p><b><u>Consommation (l/min)</u></b> 125</p>	<p><b><u>Vitesse de rotation (tr/min)</u></b> 8000</p>
<p><b><u>Filetage femelle BSPT</u></b> R 1/4</p>	<p><b><u>Niveau sonore (dB(A))</u></b> 92</p>	<p><b><u>Poids (kg)</u></b> 4,66</p>	<p><b><u>Pression max d'utilisation</u></b> 6,2 bar</p>
<p><b><u>Applications</u></b> Travaux de démontage et d'assemblage par boulons et par vis</p>	<p><b><u>Point fort</u></b> Puissance de serrage</p>	<p><b><u>Raccordement</u></b> Livré avec 3 embouts : ISO 6150 B; European 7,4 mm; ARO 210</p>	

Description							
Référence	Carré d'entraînement	Couple maxi de desserrage (Nm)	Consommation (l/min)	Vitesse de rotation (tr/min)	Filetage femelle BSPT	Niveau sonore (dB(A))	Poids (kg)

TIW C120950K	1/2"	949	125	8000	R 1/4	92	4,66
-----------------	------	-----	-----	------	-------	----	------



### Dimensions

Référence	A mm	B mm
<b>TIW C120950K</b>	193	176