

Riveteuse hydropneumatique avec système d'aspiration

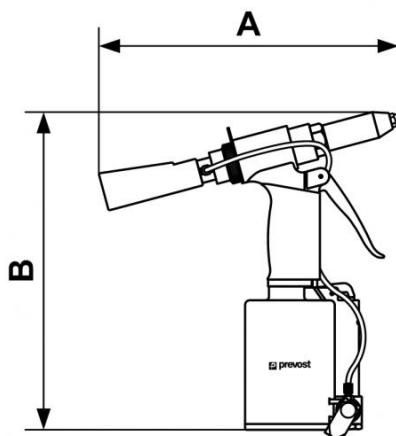


<p><u>Diamètre (rivets (mm))</u></p> <p>- Acier, Aluminium : 2,4 - 4,8 - Inox : 2,4 - 4 mm</p>	<p><u>Consommation (l/min)</u></p> <p>123</p>	<p><u>Course du piston (mm)</u></p> <p>14</p>	<p><u>Force de traction (kg)</u></p> <p>1219</p>
<p><u>Filetage femelle BSPT</u></p> <p>R 1/4</p>	<p><u>Niveau sonore (dB(A))</u></p> <p>60</p>	<p><u>Poids (kg)</u></p> <p>1,5</p>	<p><u>Pression max d'utilisation</u></p> <p>6,2 bar</p>
<p><u>Raccordement</u></p> <p>Livré avec 3 embouts : ISO 6150 B; European 7,4 mm; ARO 210</p>			

Description

Référence	Diamètre (rivets (mm))	Consommation (l/min)	Course du piston (mm)	Force de traction (kg)	Filetage femelle BSPT	Niveau sonore (dB(A))	Poids (kg)
-----------	------------------------	----------------------	-----------------------	------------------------	-----------------------	-----------------------	------------

TAR 481220	- Acier, Aluminium : 2,4 - 4,8 - Inox : 2,4 – 4 mm	123	14	1219	R 1/4	60	1,5
TAR 641895	- Acier, Aluminium : 2,4 – 6,4 mm - Inox : 2,4 – 5,6 mm	148	19	1894	R 1/4	63	2,1



Dimensions

Référence	A mm	B mm
TAR 481220	261	277
TAR 641895	273	323