

## Visseuse revolver

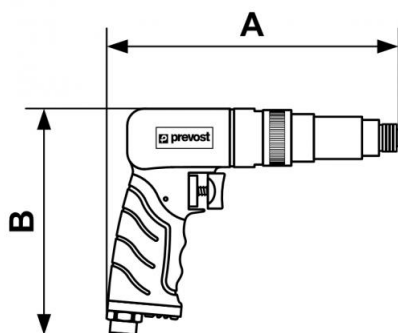


<b><u>Mandrin</u></b> 6,35 mm Hex. 1/4"	<b><u>Couple de serrage (Nm)</u></b> 05 - 16	<b><u>Consommation (l/min)</u></b> 113	<b><u>Vitesse de rotation (tr/min)</u></b> 800
<b><u>Filetage femelle BSPT</u></b> R 1/4	<b><u>Niveau sonore (dB(A))</u></b> 80	<b><u>Poids (kg)</u></b> 1,35	<b><u>Pression max d'utilisation</u></b> 6,2 bar
<b><u>Applications</u></b> Automobile et Industrie	<b><u>Raccordement</u></b> Livré avec 3 embouts : ISO 6150 B; European 7,4 mm; ARO 210		

### Description

Référence	Mandrin	Couple de serrage (Nm)	Consommation (l/min)	Vitesse de rotation (tr/min)	Filetage femelle BSPT	Niveau sonore (dB(A))	Poids (kg)
-----------	---------	------------------------	----------------------	------------------------------	-----------------------	-----------------------	------------

<b>TSD P0800I</b>	6,35 mm Hex. 1/4"	05 - 16	113	800	R 1/4	80	1,35
<b>TSD P1800I</b>	6,35 mm Hex. 1/4"	05 - 14	113	1800	R 1/4	80	1,2



### Dimensions

Référence	A mm	B mm
<b>TSD P0800I</b>	210	160
<b>TSD P1800I</b>	210	160