

## Ponceuse révolver orbitale Ø 75 mm

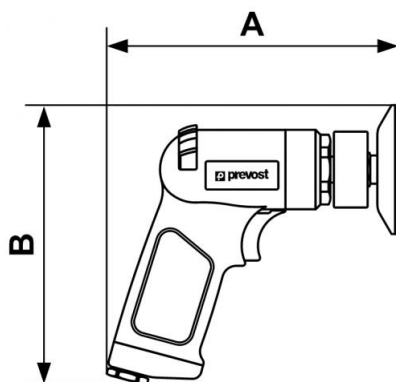


<b>Ø orbital (mm)</b> 3	<b>Diamètre (plateau)</b> 75 mm 3"	<b>Consommation (l/min)</b> 113	<b>Puissance (CV - W)</b> 0,45 CV - 330 W
<b>Vitesse de rotation (tr/min)</b> 16 000	<b>Filetage femelle BSPT</b> R 1/4	<b>Niveau sonore (dB(A))</b> 80	<b>Poids (kg)</b> 0,72
<b>Pression max d'utilisation</b> 6,2 bar	<b>Applications</b> Travaux de décapage et préparation avant peinture	<b>Point fort</b> Confort d'utilisation et faible niveau sonore	<b>Raccordement</b> Livré avec 3 embouts : ISO 6150 B; European 7,4 mm; ARO 210

### Description

Référence	Ø orbital (mm)	Diamètre (plateau)	Consommation (l/min)	Puissance (CV - W)	Vitesse de rotation (tr/min)	Filetage femelle BSPT	Niveau sonore (dB(A))	Poids (kg)
-----------	----------------	--------------------	----------------------	--------------------	------------------------------	-----------------------	-----------------------	------------

<b>TPS E16000</b>	3	75 mm 3"	113	0,45 CV - 330 W	16 000	R 1/4	80	0,72
-----------------------	---	----------	-----	--------------------	--------	-------	----	------



### Dimensions

Référence	A mm	B mm
<b>TPS E16000</b>	165	158