

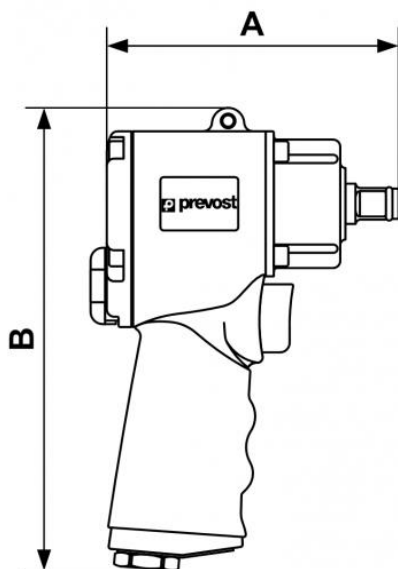
Clé à chocs compacte - Simple marteau



<u>Carré d'entraînement</u> 1/2"	<u>Couple maxi de desserrage (Nm)</u> 678	<u>Consommation (l/min)</u> 133	<u>Vitesse de rotation (tr/min)</u> 10 000
<u>Filetage femelle BSPT</u> R 1/4	<u>Niveau sonore (dB(A))</u> 98	<u>Poids (kg)</u> 1,55	<u>Pression max d'utilisation</u> 6,2 bar
<u>Applications</u> Travaux de démontage et d'assemblage par boulons et par vis	<u>Point fort</u> Puissance de serrage	<u>Raccordement</u> Livré avec 3 embouts : ISO 6150 B; European 7,4 mm; ARO 210	

Description							
Référence	Carré d'entraînement	Couple maxi de desserrage (Nm)	Consommation (l/min)	Vitesse de rotation (tr/min)	Filetage femelle BSPT	Niveau sonore (dB(A))	Poids (kg)

TIW K120680	1/2"	678	133	10 000	R 1/4	98	1,55
----------------	------	-----	-----	--------	-------	----	------



Dimensions

Référence	A mm	B mm
TIW K120680	120	191