

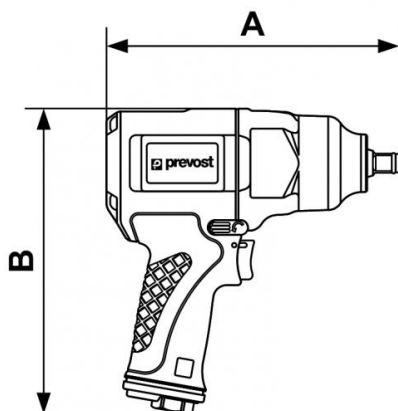
## Clé à chocs composite - Double marteau - Renforcé



|   |   |   |   |
|---|---|---|---|
| <p><b><u>Carré d'entraînement</u></b><br/>3/8"</p>  | <p><b><u>Couple maxi de desserrage (Nm)</u></b><br/>407</p> | <p><b><u>Consommation (l/min)</u></b><br/>167</p>   | <p><b><u>Vitesse de rotation (tr/min)</u></b><br/>13500</p> |
| <p><b><u>Filetage femelle BSPT</u></b><br/>R 1/4</p>  | <p><b><u>Niveau sonore (dB(A))</u></b><br/>92,5</p>         | <p><b><u>Poids (kg)</u></b><br/>1,22</p>  | <p><b><u>Pression max d'utilisation</u></b><br/>6,2 bar</p> |
| <p><b><u>Applications</u></b><br/>Travaux de démontage et d'assemblage par boulons et par vis</p> | <p><b><u>Point fort</u></b><br/>Puissance de serrage</p>    | <p><b><u>Raccordement</u></b><br/>Livré avec 3 embouts : ISO 6150 B; European 7,4 mm; ARO 210</p> |   |

| Description |                      |                                |                      |                              |                       |                       |            |
|-------------|----------------------|--------------------------------|----------------------|------------------------------|-----------------------|-----------------------|------------|
| Référence   | Carré d'entraînement | Couple maxi de desserrage (Nm) | Consommation (l/min) | Vitesse de rotation (tr/min) | Filetage femelle BSPT | Niveau sonore (dB(A)) | Poids (kg) |

|                        |      |      |     |       |       |      |      |
|------------------------|------|------|-----|-------|-------|------|------|
| <b>TIW<br/>C380645</b> | 3/8" | 407  | 167 | 13500 | R 1/4 | 92,5 | 1,22 |
| <b>TIW<br/>C121150</b> | 1/2" | 1085 | 190 | 8000  | R 1/4 | 96   | 2,3  |
| <b>TIW<br/>C341630</b> | 3/4" | 1763 | 206 | 6000  | R 3/8 | 97,8 | 3,7  |



### Dimensions

| Référence          | A mm | B mm |
|--------------------|------|------|
| <b>TIW C380645</b> | 152  | 186  |
| <b>TIW C121150</b> | 198  | 207  |
| <b>TIW C341630</b> | 222  | 223  |