

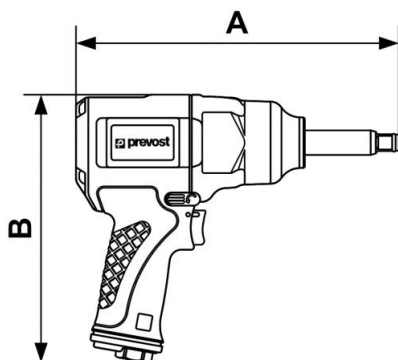
Clé à chocs composite avec arbre rallongé - Double marteau - Renforcé



<p><u>Carré d'entraînement</u></p> <p>1/2"</p>	<p><u>Couple maxi de desserrage (Nm)</u></p> <p>1085</p>	<p><u>Consommation (l/min)</u></p> <p>190</p>	<p><u>Vitesse de rotation (tr/min)</u></p> <p>8000</p>
<p><u>Filetage femelle BSPT</u></p> <p>R 1/4</p>	<p><u>Niveau sonore (dB(A))</u></p> <p>98</p>	<p><u>Poids (kg)</u></p> <p>2,38</p>	<p><u>Pression max d'utilisation</u></p> <p>6,2 bar</p>
<p><u>Applications</u></p> <p>Travaux de démontage et d'assemblage par boulons et par vis</p>	<p><u>Point fort</u></p> <p>Puissance de serrage</p>	<p><u>Raccordement</u></p> <p>Livré avec 3 embouts : ISO 6150 B; European 7,4 mm; ARO 210</p>	

Description

Référence	Carré d'entraînement	Couple maxi de desserrage (Nm)	Consommation (l/min)	Vitesse de rotation (tr/min)	Filetage femelle BSPT	Niveau sonore (dB(A))	Poids (kg)
TIW C121150R	1/2"	1085	190	8000	R 1/4	98	2,38
TIW C341630R	3/4"	1763	206	6000	R 3/8	97,8	4,2



Dimensions

Référence	A mm	B mm
TIW C121150R	249	207
TIW C341630R	349	223