

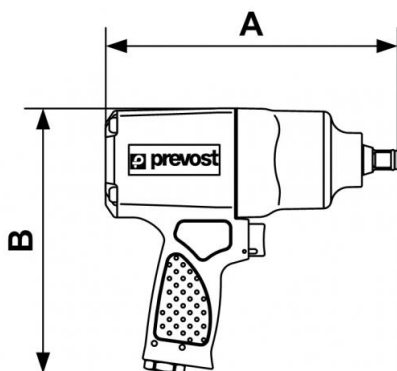
Clé à chocs composite - Double marteau



<p><u>Carré d'entraînement</u></p> <p>1/2"</p>	<p><u>Couple maxi de desserrage (Nm)</u></p> <p>949</p>	<p><u>Consommation (l/min)</u></p> <p>125</p>	<p><u>Vitesse de rotation (tr/min)</u></p> <p>8000</p>
<p><u>Filetage femelle BSPT</u></p> <p>R 1/4</p>	<p><u>Niveau sonore (dB(A))</u></p> <p>92</p>	<p><u>Poids (kg)</u></p> <p>2,15</p>	<p><u>Pression max d'utilisation</u></p> <p>6,2 bar</p>
<p><u>Applications</u></p> <p>Travaux de démontage et d'assemblage par boulons et par vis</p>	<p><u>Point fort</u></p> <p>Puissance de serrage</p>	<p><u>Raccordement</u></p> <p>Livré avec 3 embouts : ISO 6150 B; European 7,4 mm; ARO 210</p>	

Description							
Référence	Carré d'entraînement	Couple maxi de desserrage (Nm)	Consommation (l/min)	Vitesse de rotation (tr/min)	Filetage femelle BSPT	Niveau sonore (dB(A))	Poids (kg)

TIW C120950	1/2"	949	125	8000	R 1/4	92	2,15
----------------	------	-----	-----	------	-------	----	------



Dimensions

Référence	A mm	B mm
TIW C120950	193	176