

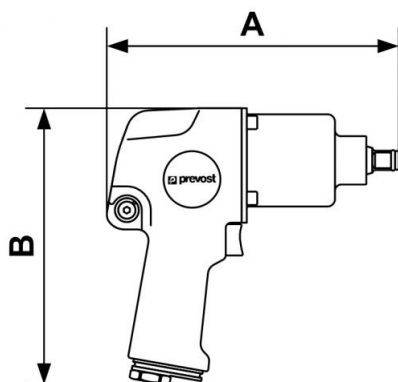
## Clé à chocs aluminium - Double marteau



<p><b><u>Carré d'entraînement</u></b></p> <p>1/2"</p>	<p><b><u>Couple maxi de desserrage (Nm)</u></b></p> <p>949</p>	<p><b><u>Consommation (l/min)</u></b></p> <p>119</p>	<p><b><u>Vitesse de rotation (tr/min)</u></b></p> <p>7000</p>
<p><b><u>Filetage femelle BSPT</u></b></p> <p>R 1/4</p>	<p><b><u>Niveau sonore (dB(A))</u></b></p> <p>94</p>	<p><b><u>Poids (kg)</u></b></p> <p>2,86</p>	<p><b><u>Pression max d'utilisation</u></b></p> <p>6,2 bar</p>
<p><b><u>Applications</u></b></p> <p>Travaux de démontage et d'assemblage par boulons et par vis</p>	<p><b><u>Point fort</u></b></p> <p>Puissance de serrage</p>	<p><b><u>Raccordement</u></b></p> <p>Livré avec 3 embouts : ISO 6150 B; European 7,4 mm; ARO 210</p>	

Description							
Référence	Carré d'entraînement	Couple maxi de desserrage (Nm)	Consommation (l/min)	Vitesse de rotation (tr/min)	Filetage femelle BSPT	Niveau sonore (dB(A))	Poids (kg)

<b>TIW A120950</b>	1/2"	949	119	7000	R 1/4	94	2,86
<b>TIW A341490</b>	3/4"	1492	269	5500	R 3/8	96	5,6



### Dimensions

Référence	A mm	B mm
<b>TIW A120950</b>	195	185
<b>TIW A341490</b>	221	240